

Wärmepumpen-Trockner, 9 kg  
CWK5R400



## CWK5R400

### Leistung / Verbrauch

- Energieeffizienzklasse: A++ auf einer Energieeffizienzklasse-Skala von A+++ bis D
- Energieverbrauch: 258 kWh/Jahr
- Nennkapazität für das Standard-Baumwollprogramm bei vollständiger Befüllung: 9 kg Baumwollwäsche
- Kondensations-Effizienzklasse: B
- Geräusch: 64 dB (A) re 1pW

### Ausstattung / Komfort

- Soft Dry-System: große Edelstahl-Schontrommel, Mitnehmer im Softdesign
- Auto Dry: feuchtesteuerte Trocknungsprogramme
- Hochwertiger Metalldrehwähler
- Vollelektronische Einknopf-Bedienung für Feuchtesteuerte-, Zeit- und Spezialprogramme
- Standardprogramme: Baumwolle, Pflegeleicht
- Spezialprogramme: Hemden, Dessous, Handtücher, Schnell/ Mix, Outdoor, 40 min. Schnell, Wolle finish, Zeitprogramm kalt, Zeitprogramm warm
- Touch Control-Tasten: Fertig in, Knitterschutz, Programmdauer, Schongang, Signal, Start/Pause, Trocknungsgradfeinjustage, 24 h Fertig in
- Großes, übersichtliches LED-Display für Restzeitanzeige und 24 h Endezeitvorwahl, Programmstatus, Zusatzfunktionen.
- LED-Trommelinnenbeleuchtung
- Easy Clean Filter
- Anzeige für gefüllten Kondensatbehälter
- Anzeige für Filterreinigung
- Komfortverschluss Metallverschlusshaken
- Anti Vibration Design - mehr Stabilität und Laufruhe
- Knitterschutz am Programmende 60 min
- Glastür silber-weiß
- Signal am Programmende
- Kindersicherung

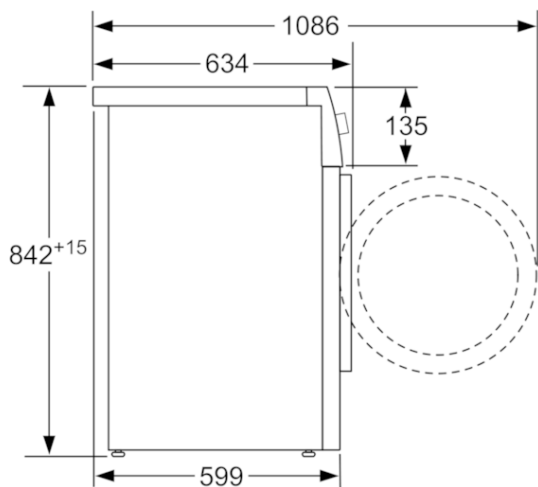
### Technische Daten und Maße

- Gerätemaße (H x B x T): 84,2 cm x 59,8 cm x 59,9 cm
- Unterschiebbar ab 85 cm Nischenhöhe
- Türanschlag: rechts
- Kondensat-Ablaufgarnitur

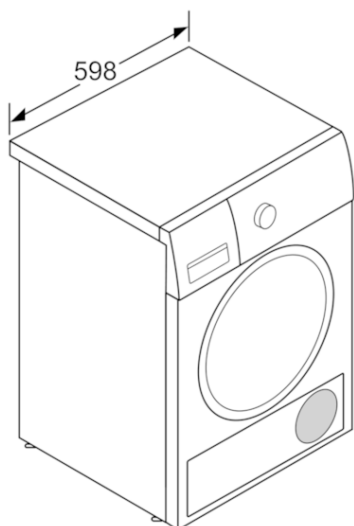
### Zusatzdaten

- Wärmepumpentechnologie mit umweltfreundlichem Kältemittel R290
- Nennkapazität für das Standard-Baumwollprogramm bei vollständiger Befüllung: 9 kg Baumwollwäsche
- Trocknerart: Kondensation mit Wärmepumpentechnologie
- Energieverbrauch von 258.0 kWh/Jahr auf der Grundlage von 160 Trocknungszyklen für das Standard-Baumwollprogramm bei vollständiger Befüllung und Teilbefüllung sowie des Verbrauchs der Betriebsarten mit geringer Leistungsaufnahme. Der tatsächliche

## Wärmepumpen-Trockner, 9 kg CWK5R400



Maße in mm



Maße in mm

### Ausstattungsmerkmale

**Bauform:** Standgerät  
**Arbeitsplatte abnehmbar:** Nein  
**Türanschlag:** Rechts  
**Länge Anschlusskabel (cm):** 145,0  
**Höhe der Arbeitsplatte (mm):** 842  
**Abmessungen des Gerätes (mm):** 842 x 598 x 599  
**Nettogewicht (kg):** 50,300  
**Fluorierte Treibhausgase:** Nein  
**Kältemittelart:** R290  
**Hermetisch geschlossene Einrichtung:** Ja  
**Menge des Kältemittels (kg):** 0,120  
**Menge als CO<sub>2</sub>-Äquivalent (t):** 0,000  
**EAN-Nummer:** 4242004246909

### Verbrauchs- und Anschlusswerte

**Anschlusswert (W):** 1000  
**Absicherung (A):** 10  
**Spannung (V):** 220-240  
**Frequenz (Hz):** 50  
**Approbationszertifikate:** CE, VDE  
**Nennkapazität in kg Baumwolle für das Standard-Baumwollprogramm bei vollständiger Befüllung - neu (2010/30/EC):** 9,0  
**Standard-Baumwollprogramm:** Baumwolle schranktrocken  
**Energieeffizienzklasse (2010/30/EC):** A++  
**Energieverbrauch des Standard-Baumwollprogramms bei vollständiger Befüllung für elektrisch beheizte Haushaltswäschetrockner - neu (2010/30/EC):** 2,08  
**Programmdauer des Standard-Baumwollprogramms bei vollständiger Befüllung (min):** 225  
**Energieverbrauch des Standard-Baumwollprogramms bei Teilbefüllung für elektrisch beheizte Haushaltswäschetrockner - neu (2010/30/EC) (kWh):** 1,23  
**Programmdauer des Standard-Baumwollprogramms bei Teilbefüllung (min):** 137  
**Gewichteter jährlicher Energieverbrauch für elektrisch beheizte Haushaltswäschetrockner - neu (2010/30/EC) (kWh):** 258,0  
**Gewichtete Programmdauer des Standard-Baumwollprogramms bei vollständiger Befüllung und Teilbefüllung (min):** 175  
**Durchschnittliche Kondensationseffizienz des Standard-Baumwollprogramms bei vollständiger Befüllung (%):** 83  
**Durchschnittliche Kondensationseffizienz des Standard-Baumwollprogramms bei Teilbefüllung (%):** 83  
**Gewichtete Kondensationseffizienz für das Standard-Baumwollprogramm bei vollständiger Befüllung und Teilbefüllung (%):** 83

erstellt am 2019-07-31